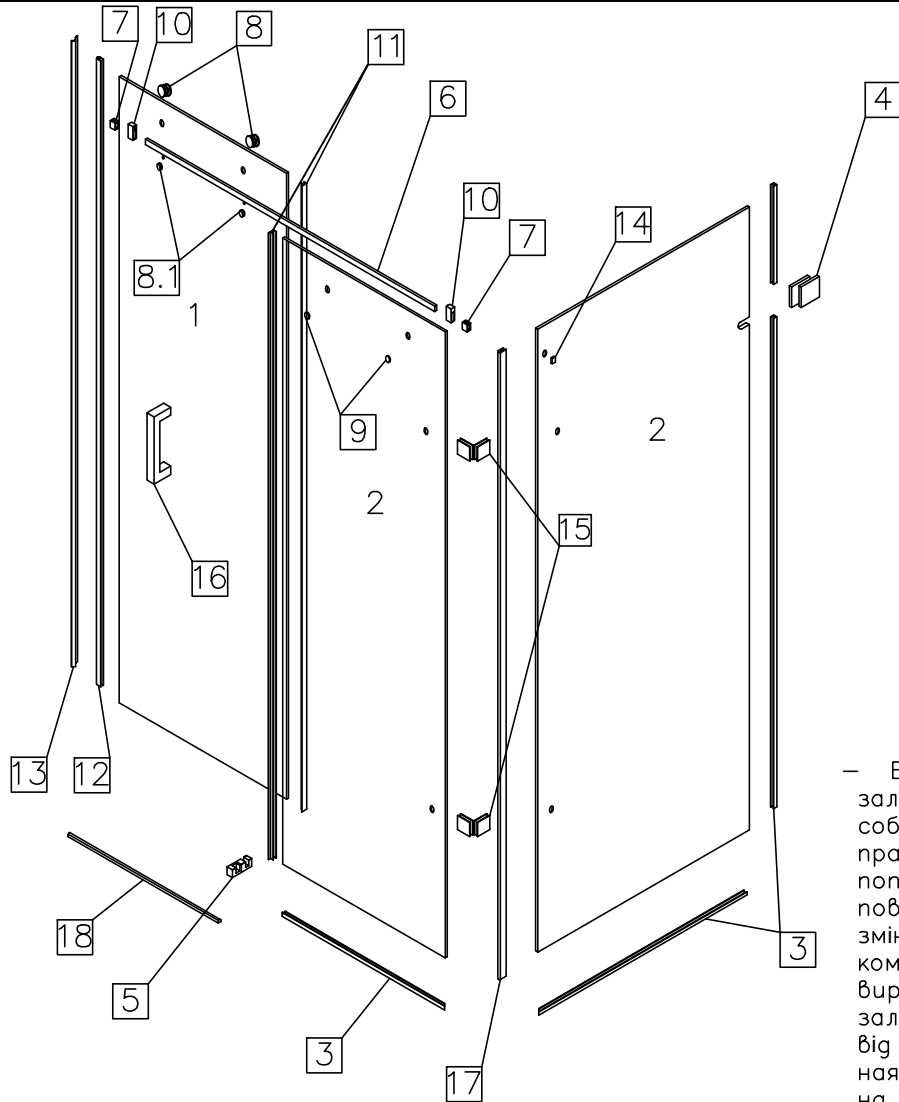


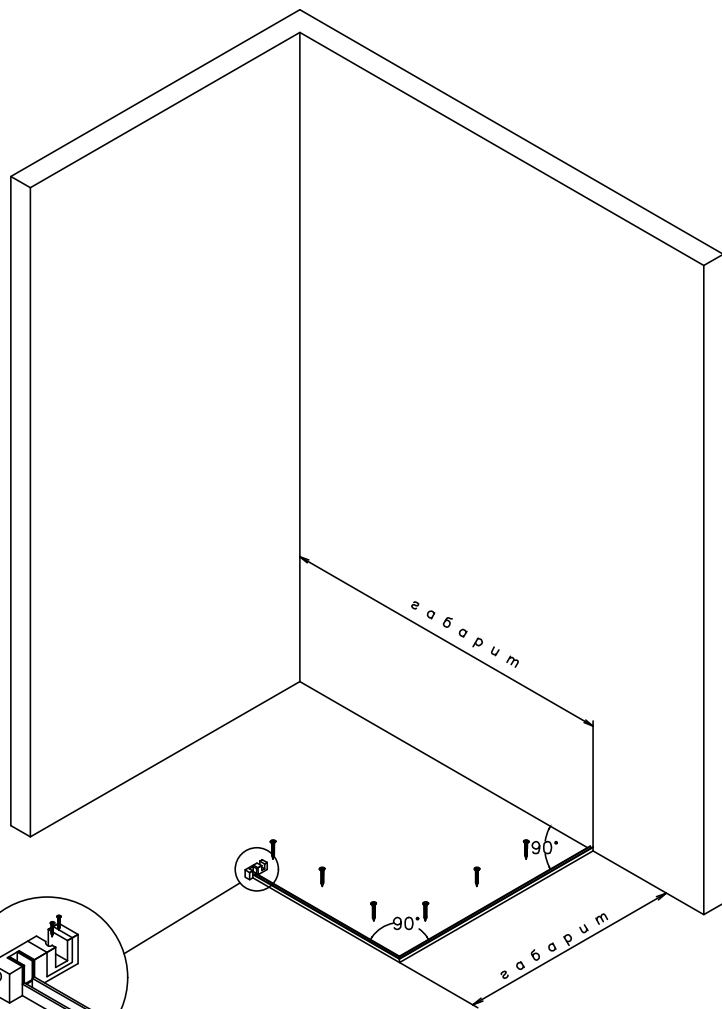
Душова кабіна Caledonia
Інструкція профільного монтажу



– Виробник залишає за собою право без попереднього повідомлення змінювати комплектацію виробу в залежності від її наявності на складі!

№	Деталь	Найменування	Шт.
1		скло ДВЕРІ	1
2		скло ГЛУХЕ	2
3		профіль	4
4		кріплення стіна/скло	1
5		нижня направляюча	1
6		труба-трек	1
7		кріплення стіна/труба	2
8		ролик верхній	2
8.1		ролик нижній	2
9		кріплення скло/труба	2
10		стопор	2
11		ушільнювач	2
12		магнітний ушільнювач	1
13		магнітна планка	1
14		заглушка	1
15		кріплення скло/скло кутове	2
16		ручка рейліне 225	1
17		ушільнювач	1
18		поріжок	1
19		дюбель 8x40	10
20		шуруп	10
21		підкладка монтажна 10 мм	2
22		підкладка монтажна 2 мм	4

1



мал.1
(вигляд спереду)

1. Встановлення нерухомих стінок душової kabіни

1.1 Визначити необхідний габарит душової kabіни, розмістити профіль №3 перпендикулярно до стіни.

1.2 Відмітити по отворах в профілі місця для свердління.

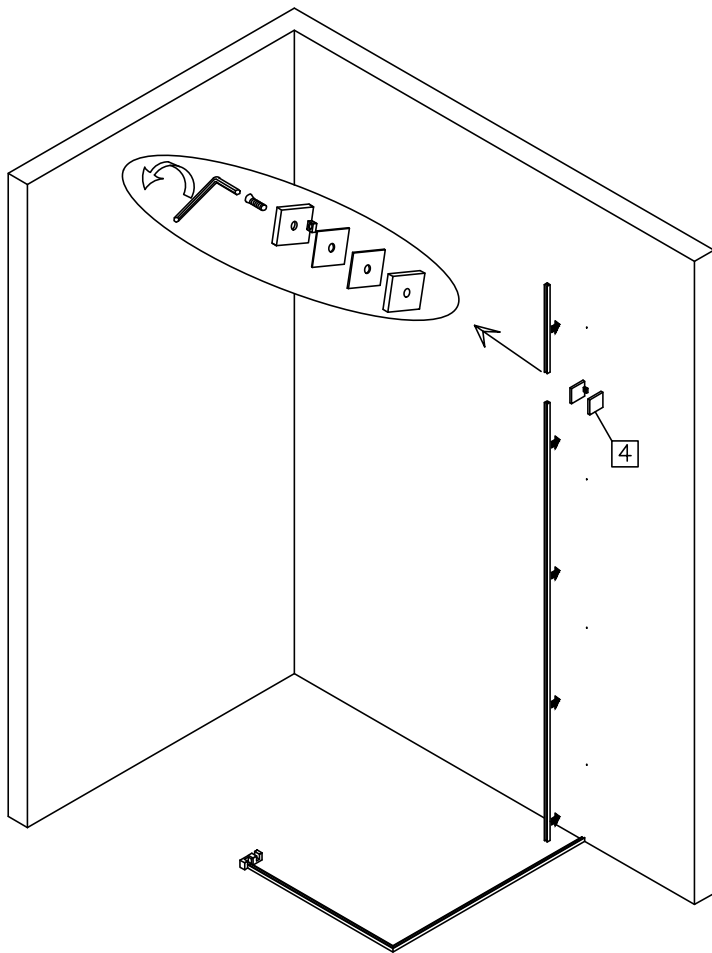
1.3 У просвердлені в підлозі отвори, діаметром 8 мм, вставити дюбелі №19. Прикрутити профіль №3 до підлоги шурупами №20.

1.4 Притиснути профіль нерухокої частини дверей №3 до встановленого профіля на підлозі, щоб вони утворили кут 90°.

1.5 Прикрутити профіль до підлоги аналогічним методом.

1.6 Аналогічним методом виконати кріплення нижньої направляючої №5 (мал 1).

2



1.7 Розібрати кріплення №4, за допомогою шестигранного ключа.

1.8 У нижній профіль вставити скло №2, відмітити на стіні положення кріплення №4.

1.9 Відставити скло №2 і просверлити отвори у стіні свердлом 8 мм.

1.10 Закріпити кріплення №4 до стіни за допомогою дюбеля №19 і шурупа №20.

1.11 Встановити вертикальний профіль №3 (довгий) таким чином, щоб знизу він прилягав до профіля, встановленого на підлозі, а зверху – заходив у встановлений тримач №4.

Вертикальний профіль №3 (короткий) вставити в тримач №4, як показано на мал. 2.

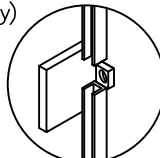
1.12 Притиснути профіль №3 вертикально до стіни, відмітити отвори і просверлити їх діаметром 8 мм.

1.13 Закріпити профіль до стіни шурупами №20.

3

мал.2
(вигляд спереду)

(вигляд спереду)



1.14 Наповнити середину профілей №3 прозорим силіконом так, щоб при встановленні скла, він заповнив усі проміжки.*

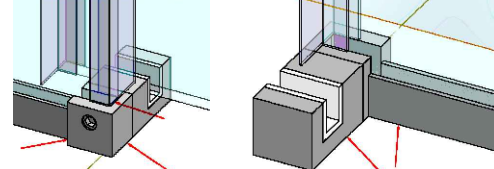
1.15 Встановити скло №2 таким чином, щоб зовнішній торець скла був в один рівень з профілем, встановленим на підлозі. (мал. 3).

1.16 На встановлену нерухому стінку одягнути ущільнювач №17, підрізавши його знизу до алюмінієвого профіля.

1.17 Наповнити середину профіля прозорим силіконом. Встановити скло нерухомої стінки перпендикулярно до вже встановленого скла (мал.3) з однієї сторони, а з іншої – щоб зовнішній торець був встановлений в нижню напрямляючу так, як зображено на мал. 4. А також, просиліконити нижню напрямляючу в місцях, позначених стрілочками так, як показано на мал. 4.1*

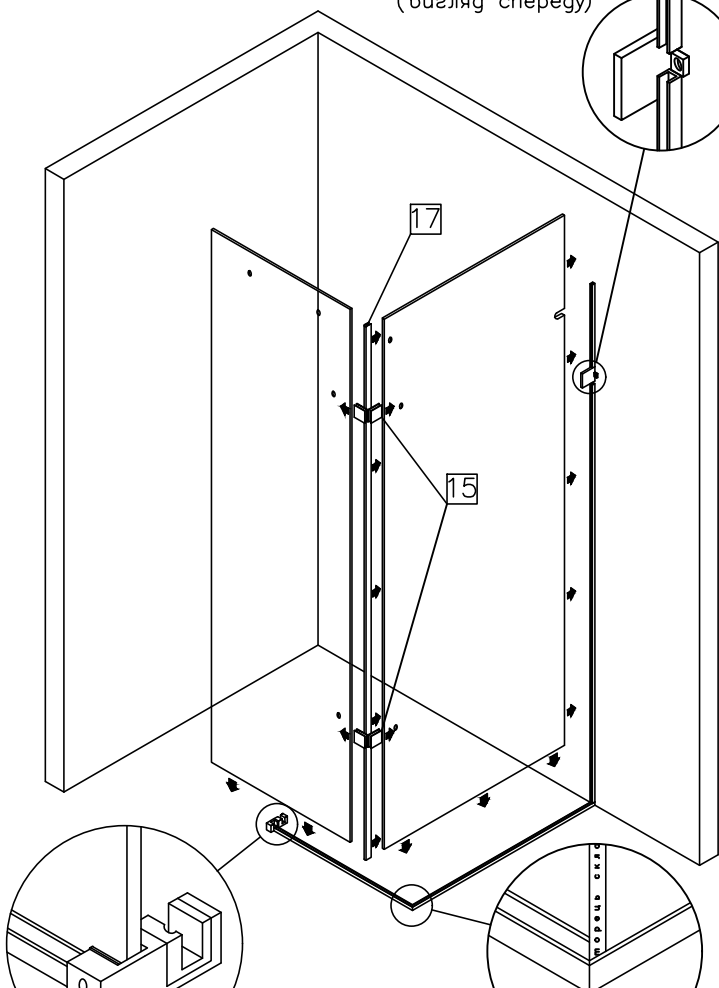
1.18 Зафіксувати кутове кріплення №15 на нерухомих стінках

Вигляд ззовні душової Вигляд зсередини душової



мал.4.1

*Можливість регулювання скла в профілі обмежується часом засихання герметика. Після цього, будь які корегування зазорів в душовій кабіні стають неможливі!



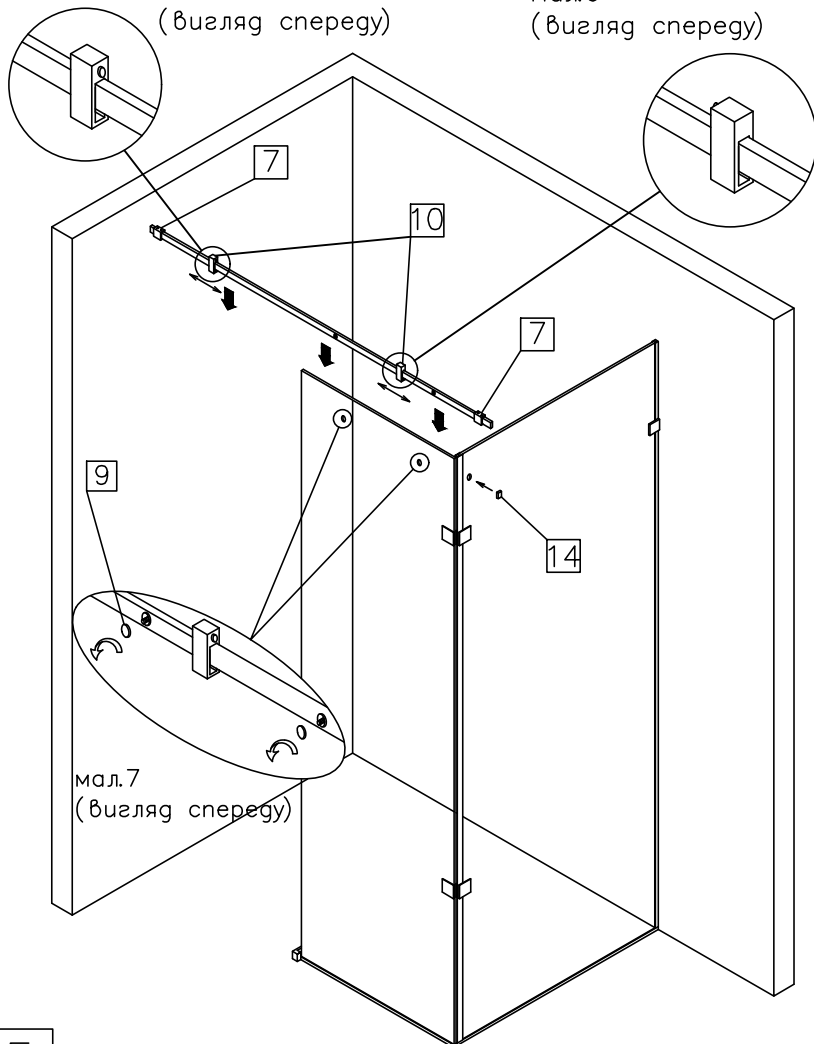
мал.4
(вигляд зсередини)

мал.3
(вигляд спереду)

4

мал.5
(вигляд спереду)

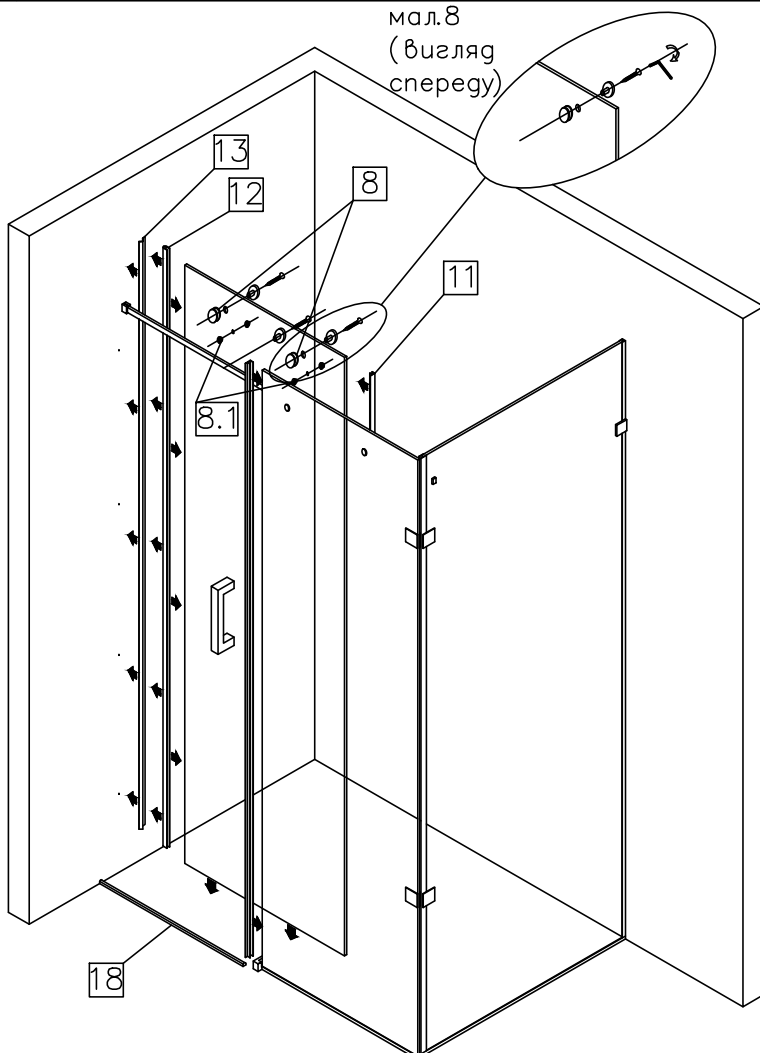
мал.6
(вигляд спереду)



2. Встановлення труби-трека

- 2.1 Одягнути на трубу №6 кріплення №7 і стопори №10, розміщуючи їх згідно схеми (мал 5) і (мал 6).
- 2.2 Виставити трубу №6 у горизонтальному положенні, за допомогою рівня, і позначити на стіні її центр.
- 2.3 Просвердлити отвори діаметром 8 мм і вставити дюбелі №19 у стіну.
- 2.4 Закріпити на бокову скляну стінку монтажну пластину від кріплення №7 і прикрутити її за допомогою заглушки №14.
- 2.5 Монтажну пластину кріплення №7 закріпити до стіни шурупами №20.
- 2.6 Відрегулювати положення труби №6 по горизонталі і зафіксувати кріплення №7, за допомогою шестигранника.
- 2.7 Закріпити до скла кріплення №9 (мал. 7).

мал.8
(вигляд спереду)



3. Встановлення скляної дверки

- 3.1 Закріпити два верхніх ролика №8 на дверку так, щоб рухома частина ролика була з зовнішньої сторони (мал.8).
- 3.2 Розмістити на підлогу підкладки №21 і №22, забезпечивши відстань від підлоги до нижнього торця скла 14 мм.
- 3.3 Зсередини одягнути двері з роликами на трубу-трек №6, щоб знизу вони увійшли в нижню направляючу №5 і стали на підкладки №21 і №22, забезпечивши відстань від підлоги до нижнього торця скла 14 мм.
- 3.4 Закріпити на дверях верхні ролики №8 і нижні ролики №8.1.
- 3.5 На торці дверей по всій довжині одягнути ущільнювачі №11— 1шт і №12. На видимий торець нерухомої стінки одягнути ще один ущільнювач №11.
- 3.6 Встановити дверню ручку №16.
- 3.7 На стіну прикрутити магнітну планку №13, забезпечивши її рівне і щільне прилягання з ущільнювачем №12.
- 3.8 Підрізати і встановити поріжок №18 між стіною і скляною стінкою.