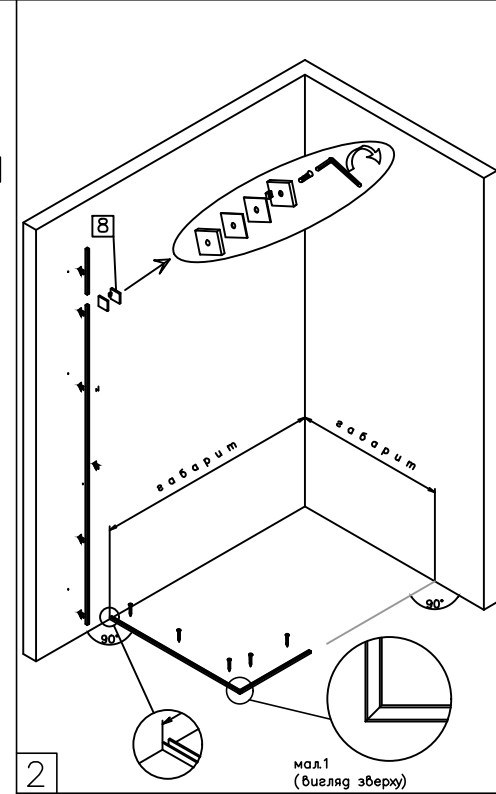
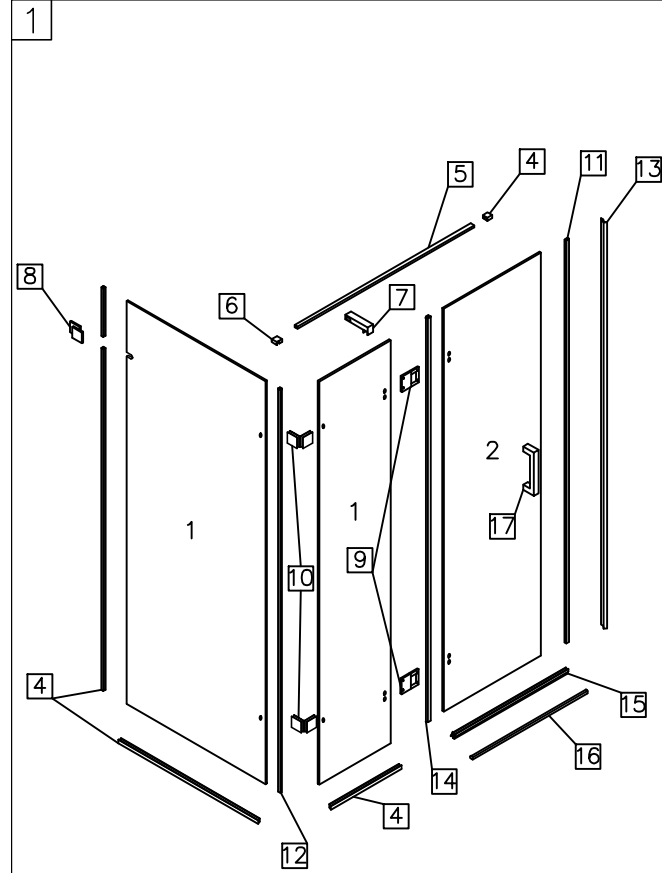
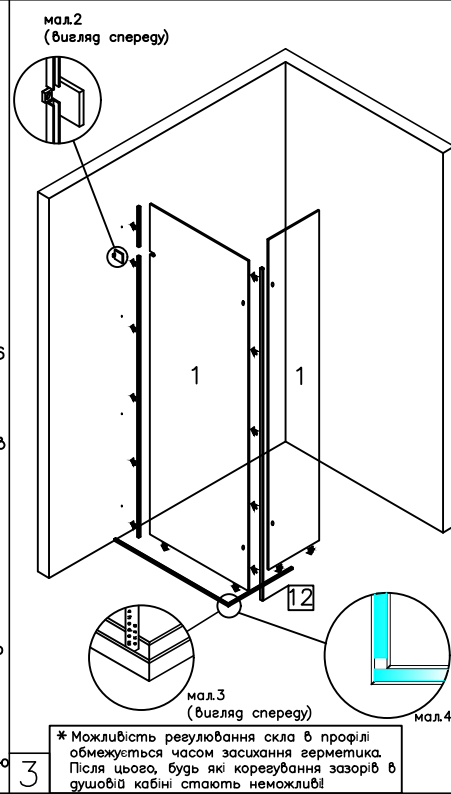


Душова кабіна BRAUN Інструкція
профільного монтажу



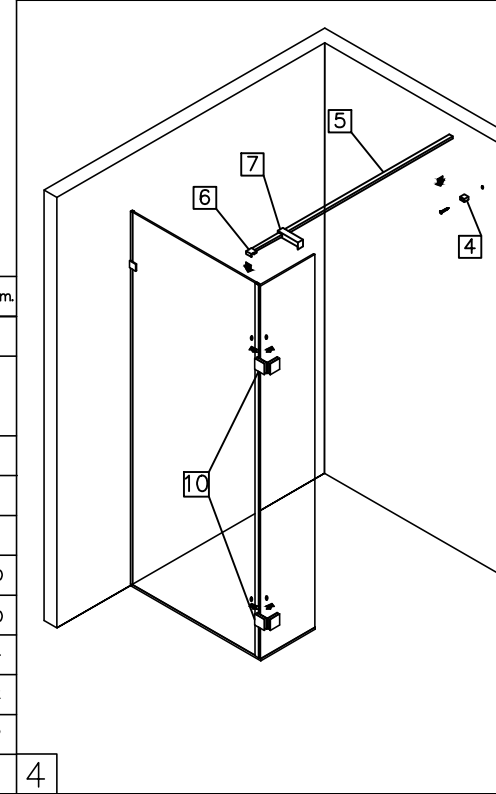
1. Встановлення нерухомої частини
 - 1.1 Визначити необхідний габарит душової kabini, яка дорівнює розміру, вказаному у назві.
 - 1.2 Розмістити профіль №3 (короткий) перпендикулярно до стіни.
 - 1.3 Відмітити по отворах в профілі місця для сверління.
 - 1.4 Просверлити отвори у підлозі свердлом діаметром 6 мм.
 - 1.5 Прикрутити профіль до підлоги за допомогою дюбелів і шурупів №16.
 - 1.6 Притиснути профіль №3, під кутом 90° до встановленого профіля на підлозі (мал.1).
 - 1.7 Відмітити положення профіля і прикрутити його до підлоги, за допомогою дюбелів і шурупів №18.
 - 1.8 Розібрати кріплення стіна-скло №8, за допомогою шестигранного ключа.



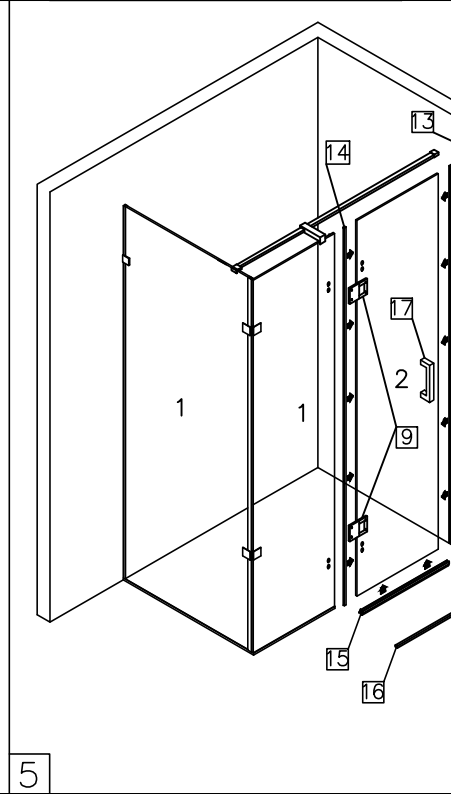
- 1.9 Закріпити кріплення №8 до стіни за допомогою дюбеля і шурупа №18.
- 1.10 Встановити вертикальний профіль №3 (довгий) таким чином, щоб знизу він прилягав до профіля, встановленого на підлозі, а зверху – заходив у встановлений тримач №8. Вертикальний профіль №3 (короткий) вставити в тримач №8 (мал. 2), відмітити отвори і просверлити їх свердлом діаметром 6 мм.
- 1.11 Закріпити профіль до стіни шурупами №19.
- 1.12 Наповнити середину профілей №3 шаром прозорого силікону так, щоб при встановленні скла, він запобігав усім проміжкам*.
- 1.13 Встановити стекла №1 у профілі №3, зафіксувати тримач №8. Зовнішній торець скла №1 повинен стати так, як зображено на мал.3 і мал.4.
- 1.14 На торці бокової скляної стінки огаяти ущільнювач №12, підізвавши його знизу до алюмінієвого профіля.

– Виробник залишає за собою право без попереднього повідомлення змінювати комплектацію виробу в залежності від її наявності на складі!

№	Деталь	Найменування	Шт.	№	Деталь	Найменування	Шт.
1		скло ПЛУЖЕ	2	13		мавнітна планка	1
2		скло ДВЕРІ	1	14		ущільнювач (при вкритті двері бордюром / назовні)	1
3		профіль	4	15		ущільнювач (при вкритті двері торці назовні або тільки бордюром)	1
4		кріплення стіна/труба	1	16		ущільнювач з бігливом	1
5		труба прямокутна	1	17		поріжок	1
6		кріплення труба/скло	1	18		ручка реаліне 225	1
7		кріплення скло/труба	1	19		дюбель 8x40	10
8		кріплення стіна/скло	1	20		дюбель 6x30	10
9		петля	2	21		підкладка монтажна 7 мм	4
10		кріплення скло/скло кутове	2	22		підкладка монтажна 4 мм	2
11		мавнітний ущільнювач	1			підкладка монтажна 1 мм	6
12		ущільнювач	1				



- 1.15 Притиснути нерухома стінку до торця бокової і зафіксувати кутобе кріплення №10.
- 1.16 Огаяти кріплення №7 і №6 на трубу прямокутну №5 і зафіксувати їх положення за допомогою шестигранного ключа.
- 1.17 Зібрану конструкцію встановити на скло, забезпечити горизонтальне положення, за допомогою рівня. Відмітити розташування кріплення №4.
- 1.18 Закріпити монтажну пластину кріплення №4 до стіни за допомогою дюбеля і шурупа №18. Відрегулювати положення труби за допомогою шестигранного ключа.



2. Встановлення дверей
 - 2.1 Розібрати петлі №9 за допомогою шестигранного ключа.
 - 2.2 Закріпити петлі №9 на скляні двері №2.
 - 2.3 Розмістити двері в один рівень з нерухомою стінкою, скориставшись рівнем, кутоміром і монтажними підкладками №20, №21 і №22, забезпечивши висоту 20 мм.
 - 2.4 Закріпити петлі до нерухомої стінки, за допомогою шестигранного ключа.
 - 2.5 Встановити ручку №17 на скляні двері.
 - 2.6 На нижній торці двері огаяти ущільнювач з бігливом №15.
 - 2.7 Огаяти на торці відкритої двері магнітний ущільнювач №11. На стіну прикрутити або приклеїти мавнітну планку №13, забезпечивши її рівне і щільне прилягання з ущільнювачем №11.
 - 2.8 На торці дверей, збоку петель, огаяти ущільнювач №14, підізвавши його, за необхідності, для щільного прилягання між петлями.
 - 2.9 Між стіною і нерухомою стінкою на підлозі встановити поріжок №16.