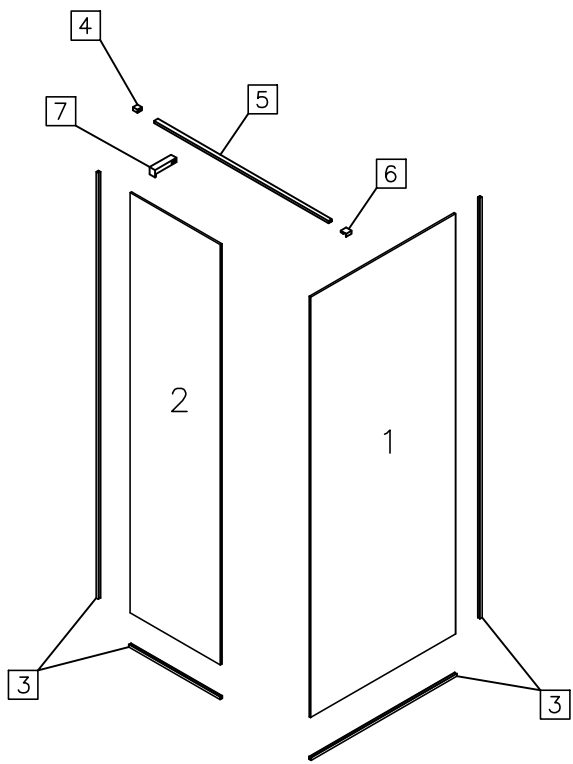
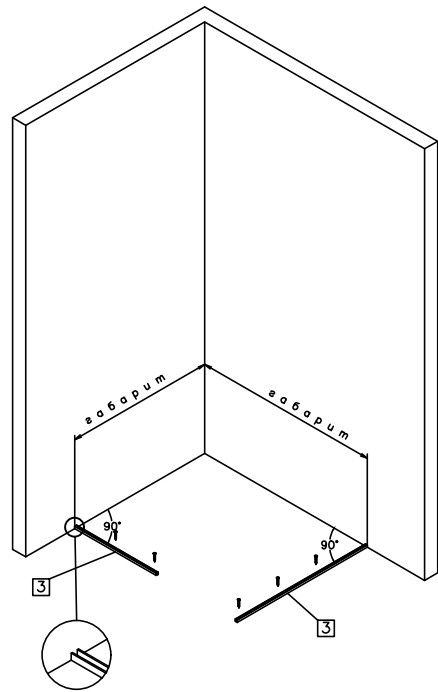


Душова перегородка Vonita
Інструкція профільного монтажу



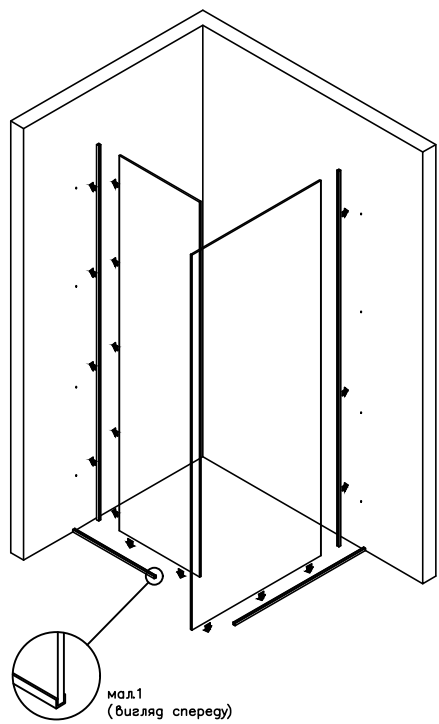
— Виробник залишає за собою право без попереднього повідомлення змінювати комплектацію виробу в залежності від її наявності на складі!

№	Деталь	Найменування	Штк
1		скло ПЛУХЕ	1
2		скло ПЛУХЕ	2
3		профіль	4
4		кріплення стіна/труба	1
5		труба прямокутна	1
6		кріплення труба/скло	1
7		кріплення скло/труба	1
8		дюбель Вж10	10
9		шуруп	10
10		піккладка монтажна 10 мм	2
11		піккладка монтажна 2 мм	8



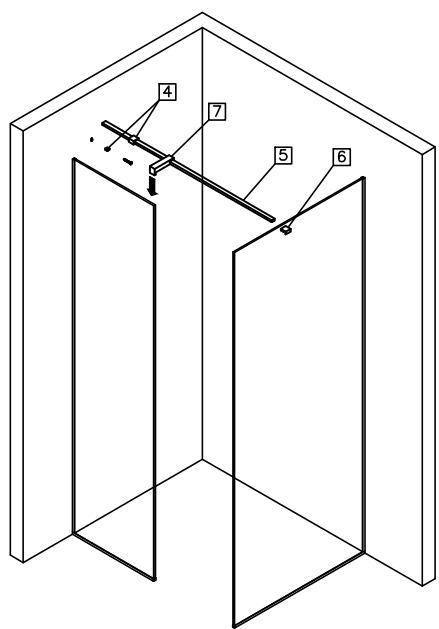
Встановлення нерухомих стінок душової kabіни

1. Визначити необхідний габарит душової kabіни, розмістити профіля №3 перпендикулярно до стіни.
2. Відмітити по отворах в профілі місце для свердління.
3. У просвердлені в підлозі отвори, діаметром 8 мм, вставити дюбелі №8. Прикрутити профіль №3 до підлоги шурупами №9.



4. Позначити положення профілей №3 (довгих), притиснувши їх вертикально до стін, і відмітити отвори для свердління.
5. Виконати свердління отворів у стінах діаметром 8 мм.
6. Закріпити профіль до стіни шурупами №9.
7. Наповнити середину профілей №3 шаром прозорого силікону так, щоб при встановленні скла, він заповнив усі проміжки.*
8. Встановити скло №1 і №2 у профілі №3. Зовнішні торці скла повинні бути в один рівень з профілями, встановленими на підлозі (мал. 1).

*Можливість регулювання скла в профілі обмежується часом засихання герметика. Після цього, будь які коректування зазорів в душовій kabіні стають неможливі!



9. Огягти кріплення №5 на трубу прямокутну №4 і зафіксувати її положення за допомогою шестигранного ключа.
10. Зібрану конструкцію встановити на скло, забезпечити горизонтальне положення, за допомогою рівня. Відмітити розташування кріплення №3 на лівій і правій стінах ніші.
11. Закріпити монтажні пластини кріплення №3 до стін за допомогою дюбелів №8 і шурупів №9. Відрегулювати положення труби за допомогою шестигранного ключа.

1

2

3

4