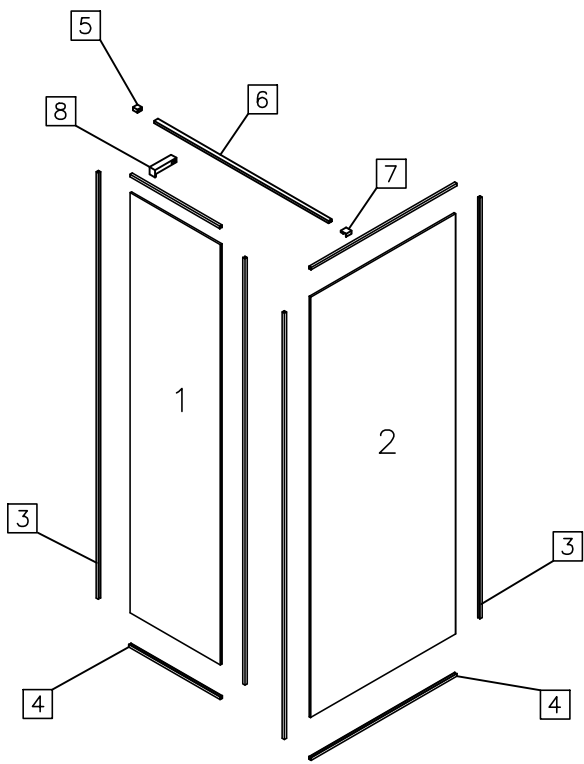
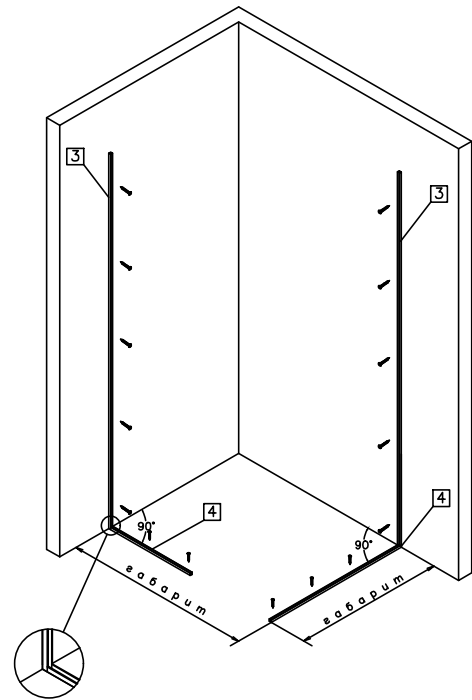


Душова перегородка Bonita color
Інструкція профільного монтажу



— Виробник залишає за собою право без попереднього повідомлення змінювати комплектацію виробу в залежності від її наявності на складі!

№	Деталь	Найменування	Штк
1		скло ПЛУХЕ	1
2		скло ПЛУХЕ	2
3		профіль вертикальний	4
4		профіль горизонтальний	4
5		кріплення стіна/труба	1
6		труба прямокутна	1
7		кріплення труба/скло	1
8		кріплення скло/труба	1
9		дюбель 8x40 мм	10
10		дюбель 6x30 мм	10

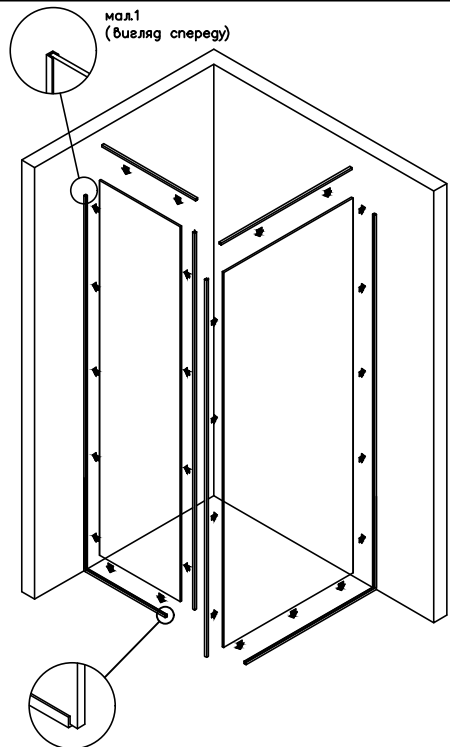


Встановлення нерухомих стінок душової kabini

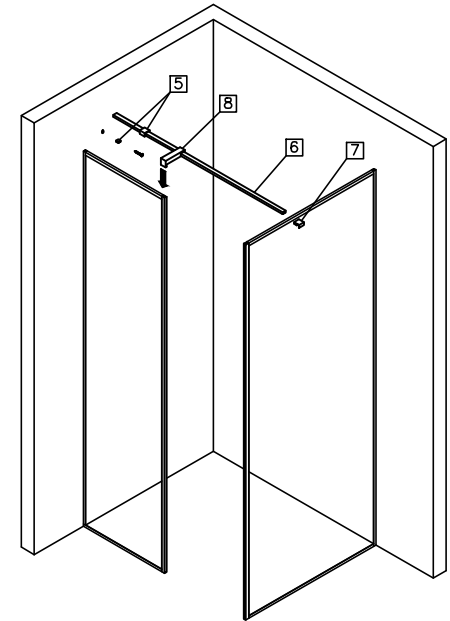
1. Визначити габаритний розмір душової kabini, розмістити на стіні профіль №3 (довгий) перпендикулярно до підлоги.
2. Відмітити по отворах в профілі місце для свердління.
3. Просвердлити отвори у стіні свердлом діаметром 6 мм.
4. Вставити дюбель №10 в отвори, прикрутити профіль шурупами №10 до стіни.
5. Позначити на підлозі положення профіля №4 (короткого), розмістивши його перпендикулярно до профіля на стіні.
6. Виконати свердління отворів у підлозі діаметром 6 мм.
7. Закріпити профіль до підлоги шурупами №10.

1

2



8. Наповнити середину профілей №3 і №4 шаром прозорого силікону так щоб при встановленні скла, він заповнив усі проміжки.*
9. Встановити скло №1 у профілі №3 і №4. Зовнішній торець скла зверху повинен бути в один рівень з профілем (мал.1). Зовнішній торець скла знизу повинен виступати на 11 мм (мал. 2).
10. На боковий торець скла встановити профіль №3 (довгий), а на верхній торець — профіль №4 (короткий), за допомогою прозорого силікону.
11. Встановити скло №2 на перпендикулярну стіну аналогічним методом.



12. Одягти кріплення №7, №8 і №5 на трубу прямокутну №6 і зафіксувати їх положення за допомогою шестигранного ключа.
13. Зібрану конструкцію встановити на скло №2, забезпечити горизонтальне положення, за допомогою рівня. Відмітити розташування кріплення №5 на стіні.
14. Закріпити монтажну пластину кріплення №5 до стіни за допомогою дюбелів і шурупів №9. Відрегулювати положення труби за допомогою шестигранного ключа.
15. Відрегулювати положення кріплення №8 на трубі так, щоб воно фіксувало крайній верхній кут скла №1.

3

4

* Можливість регулювання скла в профілі обмежується часом засихання герметика. Після цього, будь які корегування зазорів в душовій kabini стають неможливими!