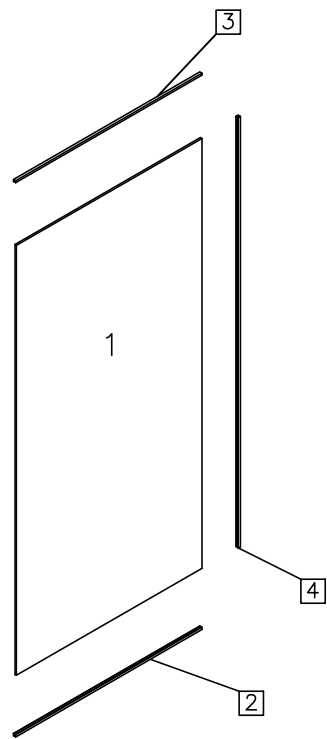
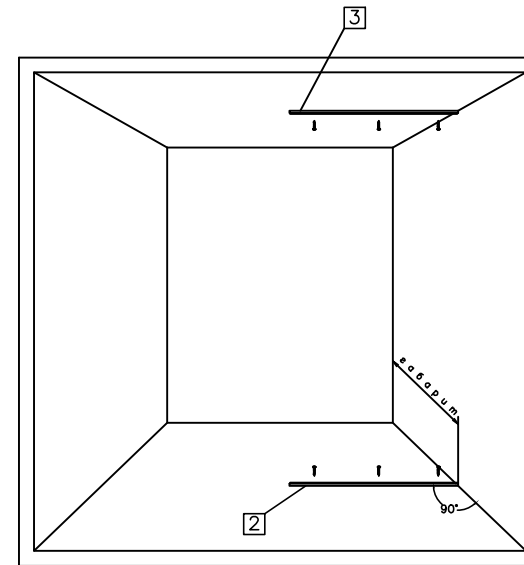


Душова перегородка Bond  
Інструкція монтажу



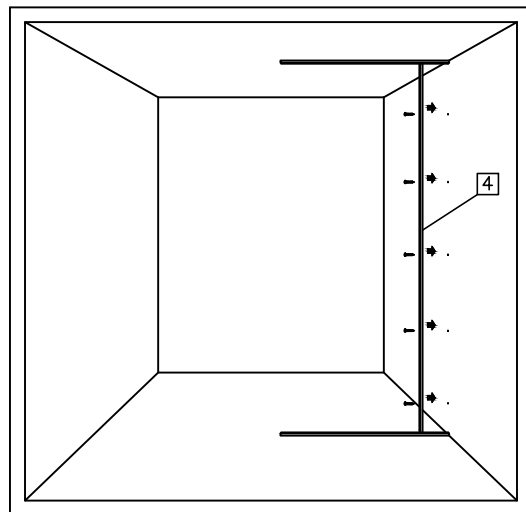
— Виробник залишає за собою право без попереднього повідомлення змінювати комплектацію виробу в залежності від її наявності на складі!

№	Деталь	Найменування	Штк
1		скло ГЛУХЕ	1
2		профіль нижній	1
3		профіль верхній	1
4		профіль боковий	1
5		дюбель 6x40	10

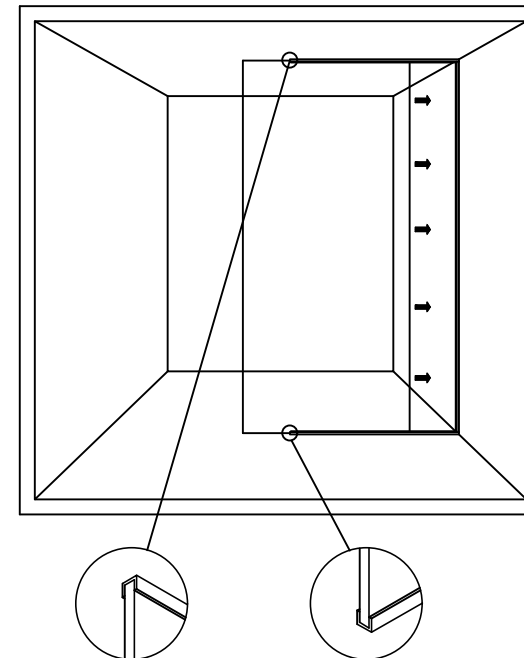


#### Встановлення нерухокої стінки

1. Визначити відстань розміщення профіля на підлозі. Розмістити профіль №2 перпендикулярно до стіни.
2. Відмітити по отворах в профілі місця для свердління.
3. Просвердити отвори у підлозі свердлом діаметром 8 мм.
4. Вставити дюбелі №5 в отвори, прикрутити профіль шурупами №6 до підлоги.
5. Позначити місце розташування верхнього профіля, за допомогою лазерного рівня.
6. Просвердити отвори діаметром 6 мм і прикрутити верхній профіль до стелі.



7. Притиснути вертикальний профіль №4 під кутом 90° до верхнього і нижнього профілів, відмітити отвори для свердління.
8. Виконати свердління отворів у стіні діаметром 6 мм.
9. Закріпити профіль до стіни шурупами №5.



10. Наповнити середину профілів №2, №3 і №4 шаром прозорого силікону так, щоб при встановленні скла, він заповнив усі проміжки.\*

#### УВАГА!

Щоб уникнути протікання, місце стику профілів №2 і №3 повинно бути повністю заповнено силіконом.

11. Встановити скло у профілі №2, №3 і №4. Притиснути до стіни. Зовнішні торці скла повинні бути в один рівень з профілем, встановленим на підлозі (мал. 1) і (мал.2).

мал.1  
(вид зверху)

мал.2  
(вид збоку)

\* Можливість регулювання скла в профілі обмежується часом засихання герметика. Після цього, будь які коректування зазорів в душовій кабіні стають неможливі!