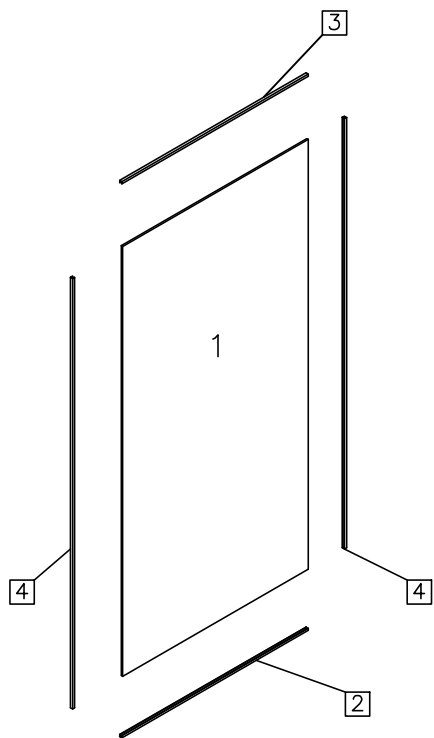
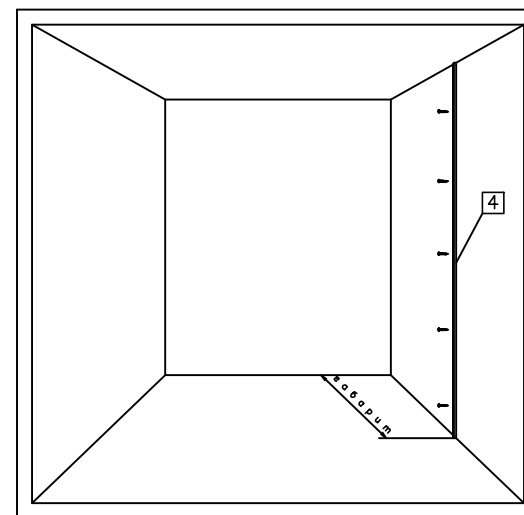


Душова перегородка Bond color  
Інструкція монтажу



– Виробник залишає за собою право без попереднього повідомлення змінювати комплектацію виробу в залежності від її наявності на складі!

№	Деталь	Найменування	Штк
1		скло ГЛУХЕ	1
2		профіль нижній	1
3		профіль верхній	1
4		профіль боковий	2
5		дюбель 6x40	10

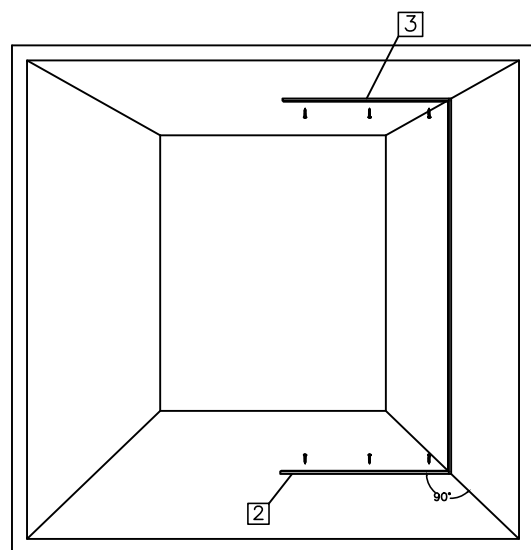


#### Встановлення нерухокої стінки

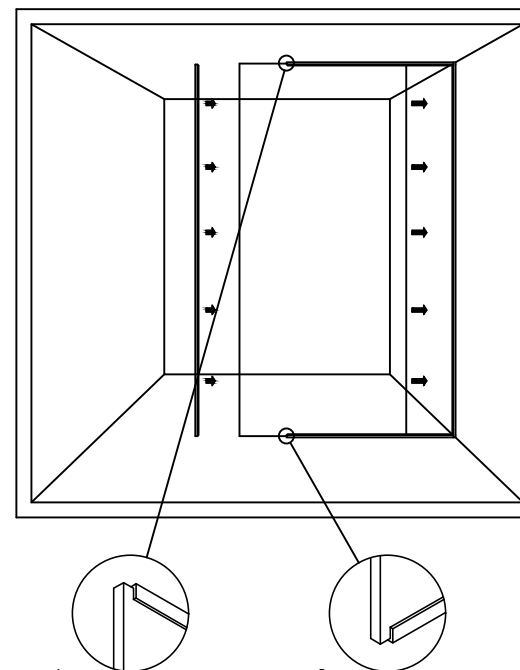
1. Визначити відстань розташування профіля на підлозі. Розмістити профіль №2 у вертикальному положенні, скориставшись рівнем.
2. Відмітити по отворах в профілі місця для свердління.
3. Просвердлити отвори 6 мм.
4. Вставити дюбель №5 в отвори, прикрутити профіль шурупами №6 до стіни.

1

2



5. Притиснути підлоговий профіль №2 під кутом 90° до пристінного профіля, відмітити отвори для свердління.
6. Виконати свердління отворів у підлозі діаметром 8 мм.
7. Закріпити профіль до підлоги шурупами №6.
8. Притиснути верхній профіль до стелі і відмітити отвори для свердління.
9. Просверлити отвори і закріпити профіль №3 до стелі.



10. Наповнити середину профілей №2, №3 і №4 шаром прозорого силікону так, щоб при встановленні скла, він заповнив усі проміжки.\*

#### УВАГА!

Щоб уникнути протікання, місце стику профілів №2 і №3 повинно бути повністю заповнено силіконом.

11. Встановити скло у профілі №2, №3 і №4. Притиснути до стіни. Зовнішні торці скла повинні виступати на 12 мм з нижнього і верхнього профілей (мал. 1) і (мал. 2).
12. Встановити вертикальний профіль №4 на торці скляної стінки за допомогою прозорого силікону.

мал.1  
(вигляд спереду)

мал.2  
(вигляд спереду)

\* Можливість регулювання скла в профілі обмежується часом засихання герметика. Після цього, будь які корегування зазорів в душовій кабіні стають неможливі!

3

4