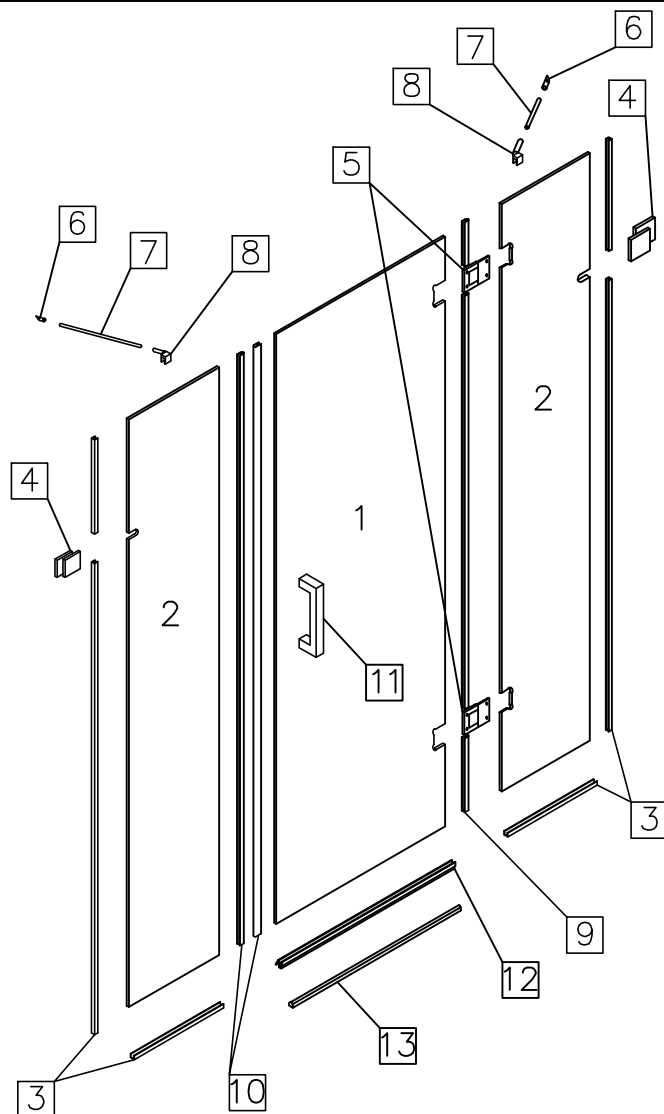
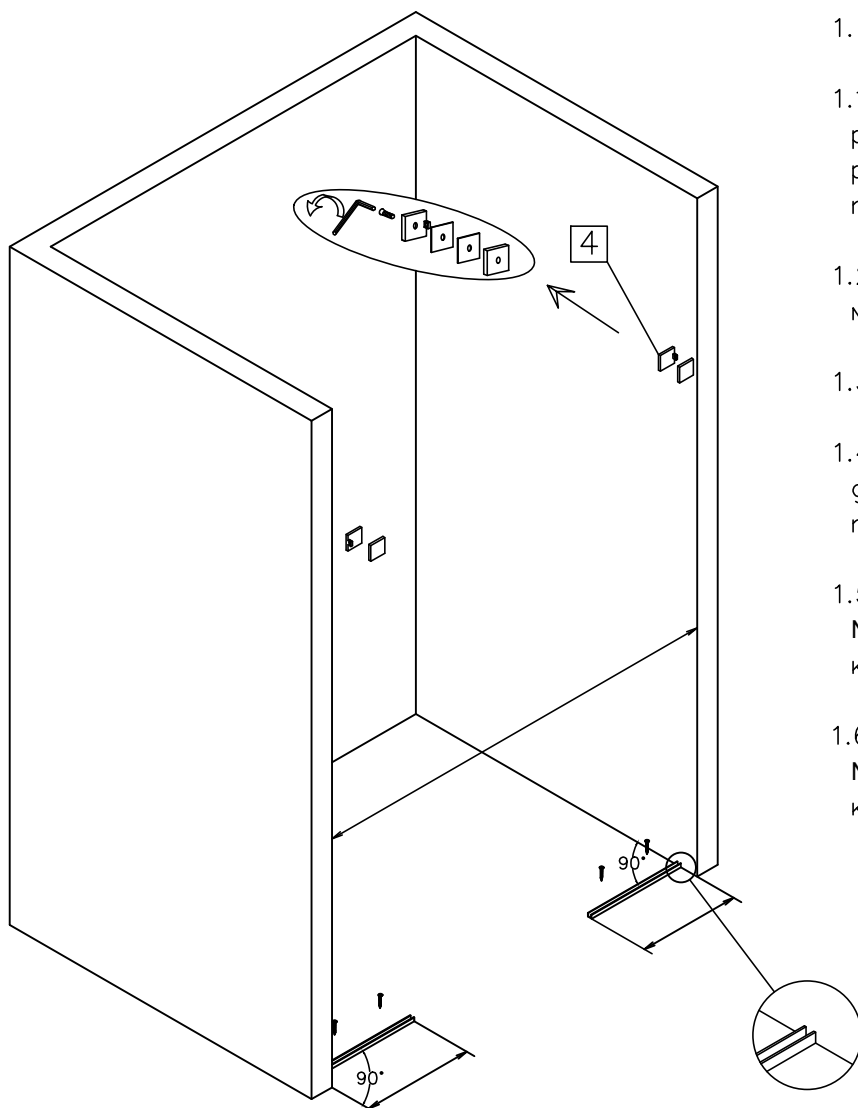


Душові двері Angel
Інструкція профільного монтажу



— Виробник залишає за собою право без попереднього повідомлення змінювати комплектацію виробу в залежності від її наявності на складі!

№	Деталь	Найменування	Штк
1		скло ДВЕРІ	1
2		скло ГЛУХЕ	2
3		профіль	6
4		кріплення стіна/скло	2
5		петля	2
6		кріплення стіна/труба	2
7		труба кругла	2
8		кріплення труба/скло	2
9		ущільнювач (при відкриванні двері всередину і назовні) або ущільнювач (при відкриванні двері тільки назовні або тільки всередину)	1
10		магнітний ущільнювач	2
11		ручка рейлінг 225	1
12		ущільнювач з відливом	1
13		поріжок	1
14		дюбель 6x30	10
15		дюбель 8x40	10
16		підкладка монтажна 7 мм	4
17		підкладка монтажна 4 мм	2
18		підкладка монтажна 1 мм	6



1. Встановлення нерухомих стінок

1.1 Визначити необхідну глибину розташування душових дверей, розмістити профіля №3 перпендикулярно до стіни.

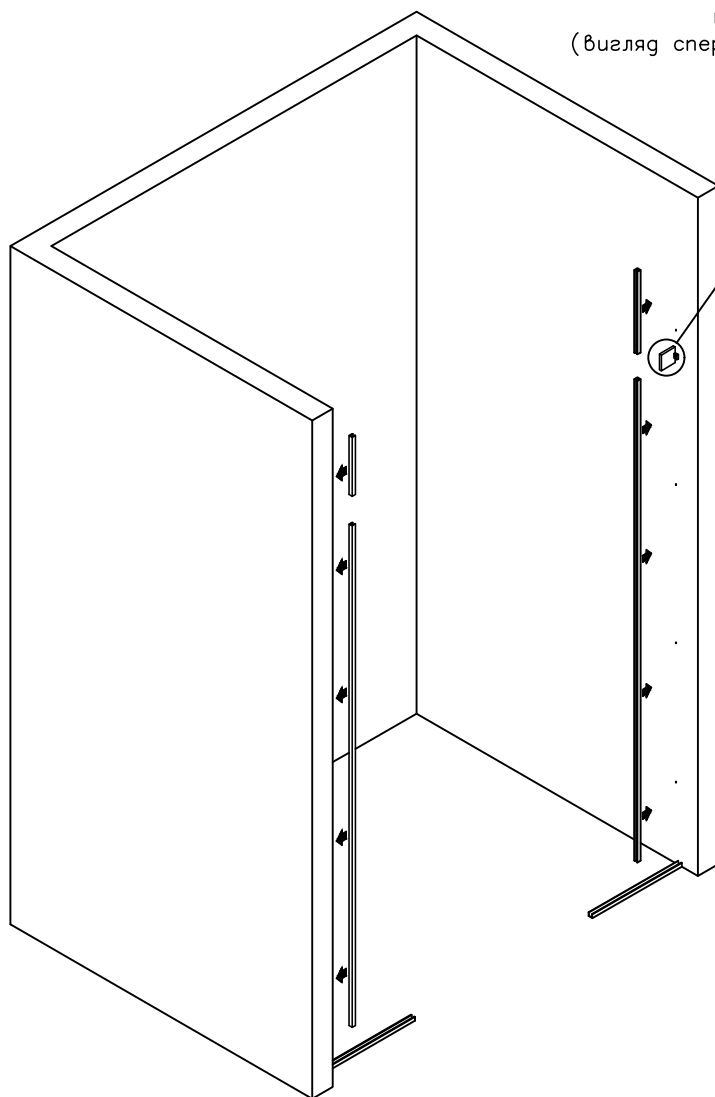
1.2 Відмітити по отворах в профілі місця для свердління.

1.3 Просвердлити отвори у підлозі.

1.4 Прикрутити профіль, за допомогою дюбелів і шурупів №14 до підлоги.

1.5 Розібрати кріплення стіна—скло №4, за допомогою шестигранного ключа.

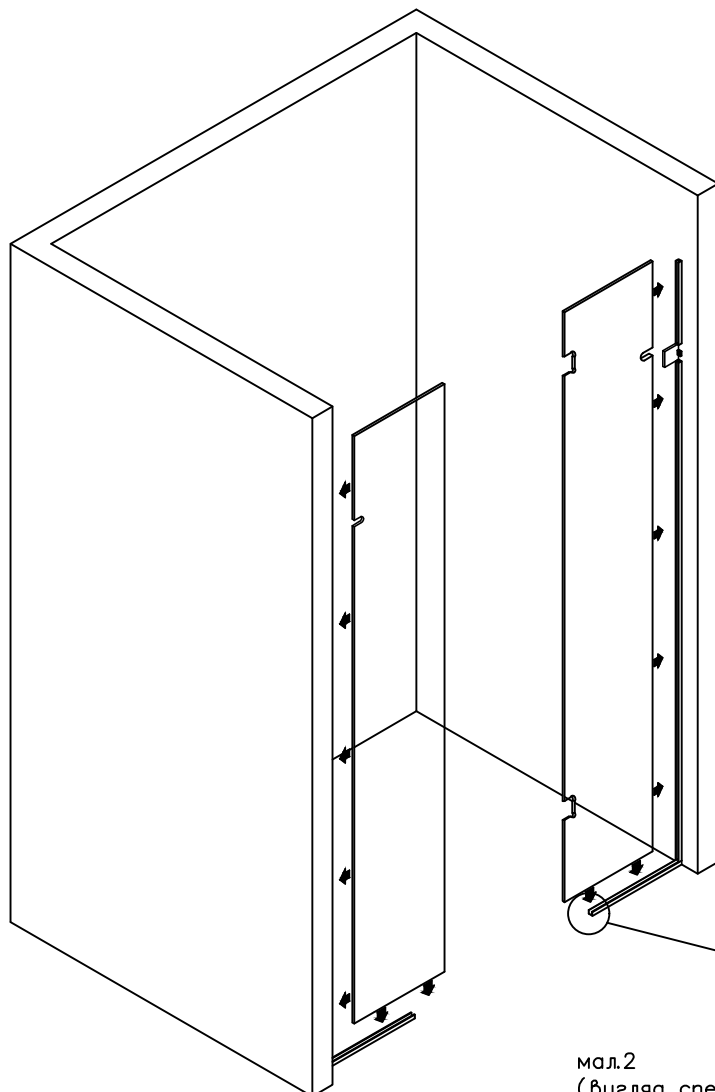
1.6 У нижні профіля вставити скло №2, відмітити на стіні положення кріплення №4.



мал.1
(вигляд спереду)

- 1.7 Відставити скло №2 і просвердлити отвори у стіні.
- 1.8 Закріпити кріплення №4 до стіни за допомогою дюбеля і шурупа №15.
- 1.9 Встановити вертикальний профіль №3 (довгий) таким чином, щоб знизу він прилягав до профіля, встановленого на підлозі, а зверху – заходив у встановлений тримач №4. Вертикальний профіль №3 (короткий) вставити в тримач №4, як показано на мал. 1.
- 1.10 Закріпити профіль до стіни, за допомогою дюбеля і шурупа №14.

3

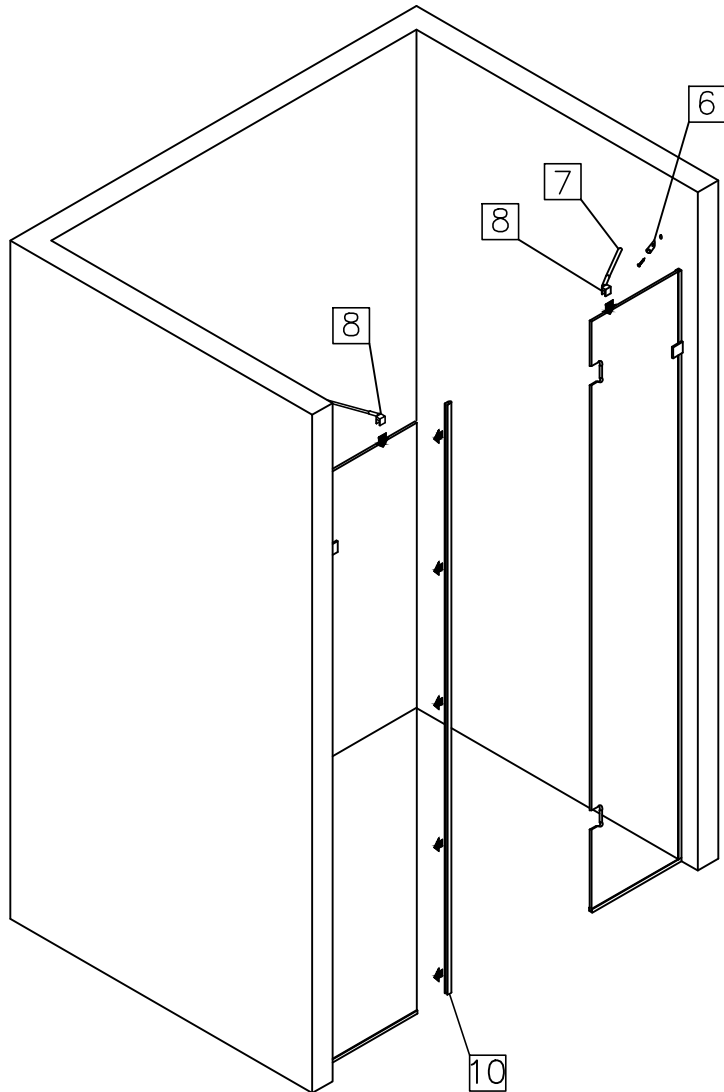


мал.2
(вигляд спереду)

- 1.11 Наповнити середину профілей №3 шаром прозорого силікону так, щоб при встановленні скла, він заповнив усі проміжки*.
- 1.12 Встановити скло №2 у профілі №3, зафіксувати тримач №4. Зовнішній торець скла повинен бути в один рівень з профілем на підлозі (мал.2).

* Можливість регулювання скла в профілі обмежується часом засихання герметика. Після цього, будь які корегування зазорів в душовій кабіні стають неможливі!

4



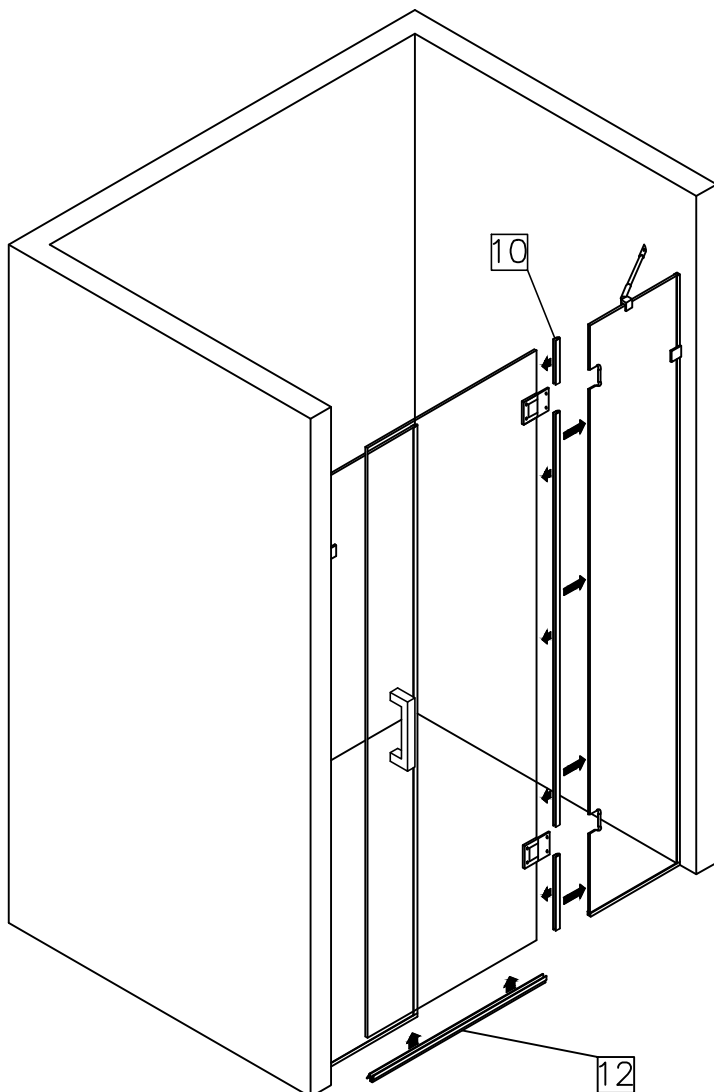
1.13 На скляну перегородку зверху встановити кріплення №8 і послабити гвинт повороту кріплення до кута 45°.

1.14 З'єднати круглу трубу №7 з кріпленнями №8 і №6. Притиснути конструкцію до стіни і позначити місце її розташування.

1.15 Закріпити кріплення №6 до стіни за допомогою дюбеля і шурупа №14. Відрегулювати положення труби за допомогою шестигранного ключа.

1.16 Одягти магнітний ущільнювач №10 на торець нерухомої стінки.

5



2. Встановлення дверей

2.1 Розібрати петлі №5 за допомогою шестигранного ключа і закріпити їх на скляні двері №1.

2.2 Розмістити двері в один рівень з нерухомою стінкою, скориставшись рівнем і монтажними підкладками №15, №16 і №17, забезпечивши висоту 20 мм.

2.3 Закріпити петлі до нерухомої стінки за допомогою шестигранного ключа.

2.4 Встановити ручку №11 на скляні двері.

2.5 На нижній торець дверки одягти ущільнювач з відливом №12.

2.6 На торець дверей, збоку петель, одягти ущільнювач №9, підрізавши його, за необхідності, для щільного прилягання між петлями.

2.7 На торець відкритої дверки одягти магнітний ущільнювач №10.

2.8 Між нерухомими стінками на підлозі встановити поріжок №13.

6