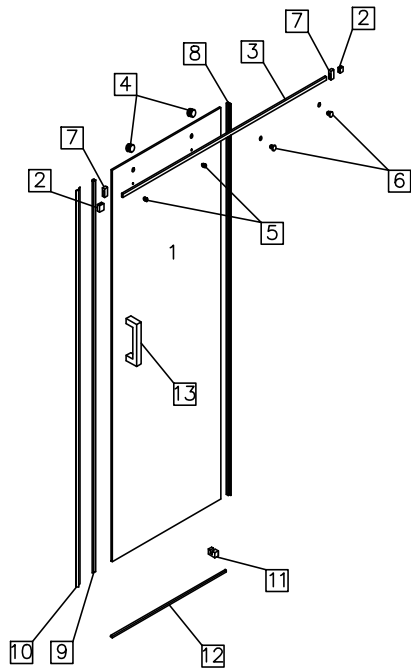
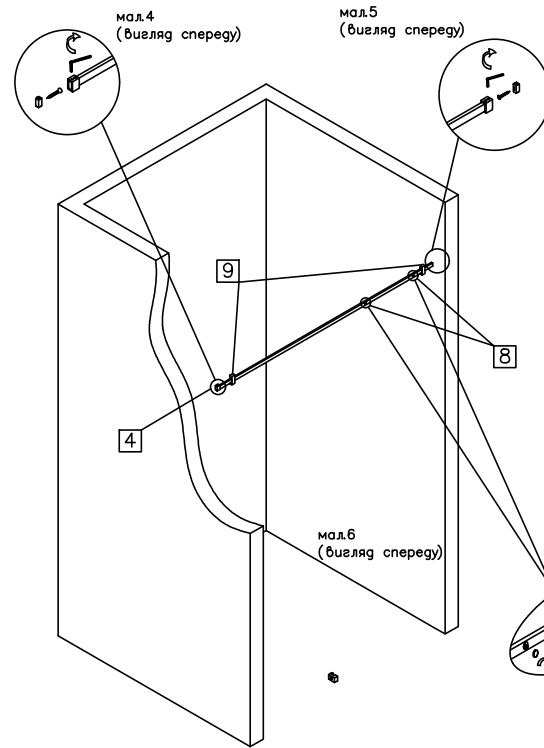


Душова кабіна АВЕР
Інструкція профільного монтажу



— Виробник залишає за собою право без попереднього повідомлення змінювати комплектацію виробу в залежності від її наявності на складі!

№	Деталь	Найменування	Штк
1		скляо ДВЕРІ	1
2		кріплення стіна/труба	2
3		труба-трек	1
4		ролик верхній	2
5		ролик нижній	2
6		кріплення скла/труба	2
7		стопор	2
8		ушльнювач	1
9		магнітний ушльнювач	1
10		магнітна планка	1
11		нижня направляюча (роз'єднати – вилучити планку частину під дверю)	1
12		поржок	1
13		ручка ревіляв 225	1
14		дюбель 6x30	10
15		дюбель 8x40	10
16		підкладка монтажна 7 мм	4
17		підкладка монтажна 1 мм	2
18		болт 5,5x50мм	3

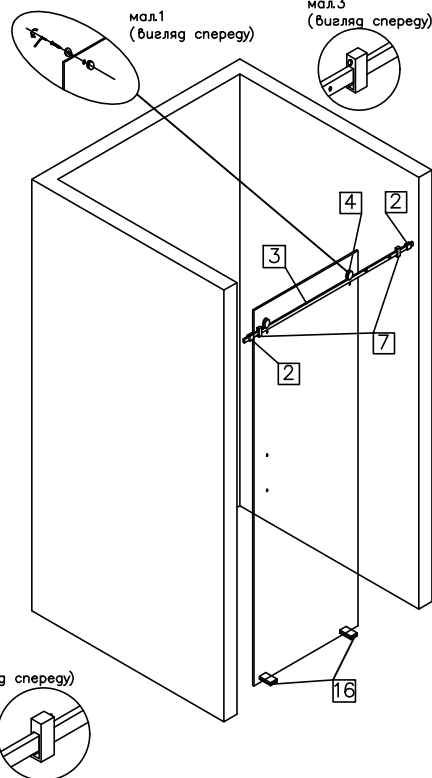


1.7 Закріпити монтажні пластини кріплень №4 до правої і лівої стін шурупами №17.

1.8 Відрегулювати положення труби №5 по горизонталі і зафіксувати кріплення №4 на монтажні пластини, за допомогою шестигранника (мал.4) і(мал.5).

1.9 Закріпити на дверях нижні ролики №5. (вертикаль дверей можна підрегулювати за допомогою ексцентриків, розташованих на роликах).

1.10 Закріпити до стіни кріплення №6 (мал. 6), за допомогою готаткових болтів №18 .



1.1 Закріпити два верхні ролика на дверку так, щоб рухома частина ролика була з зовнішньої сторони (мал.1).

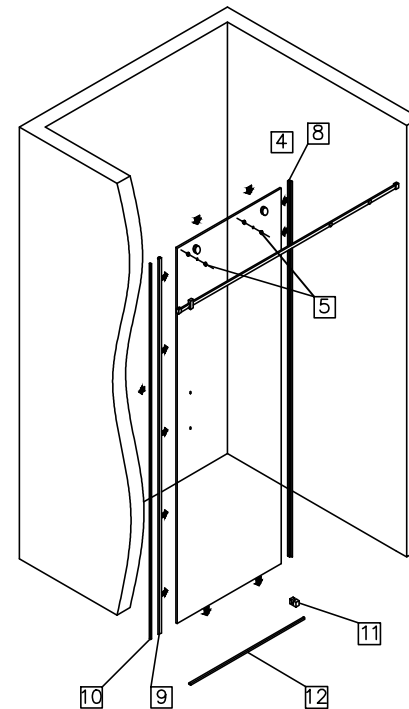
1.2 Розмістити на підлогу підкладки №16 і №17, забезпечивши відстань від підлоги до нижнього торця скла 14 мм (в окремих випадках 10мм).

1.3 Приставити трубу-трек № 3 під ролики і відмітити місця сверління на стінах під тримачі №2.

1.4 Одягнути на трубу №3 кріплення №2 і стопор №7, розміщуючи їх згідно схеми (мал 2) і(мал 3).

1.5 Виставити трубу №3 у горизонтальному положенні, за допомогою рівня, і позначити на правій і лівій стінах її центр.

1.6 Просверлити отвори діаметром 8 мм і вставити дюбелі №14 у стіни.



2. Встановлення скляної дверки

2.1 Зсередини осягнути двері з роликами на трубу-трек №3, щоб знизу вони увійшли в нижню направляючу №11 і стали на підкладки №16 і №17.

2.2 Закріпити на дверях нижні ролики №5 (вертикаль дверей можна підрегулювати за допомогою ексцентриків, розташованих на роликах).

2.3 На видиму сторону нерухокої стінки, а також на торці дверей по всій довжині одягнути ушльнювачі №8 і №9.

2.4 Встановити дверну ручку №13.

2.5 На стіну прикрутити магнітну планку №10, забезпечивши її рівне і щільне прилягання з ушльнювачем №9.

2.6 Підрізати і встановити поржок №12 між стіною і скляною стінкою.